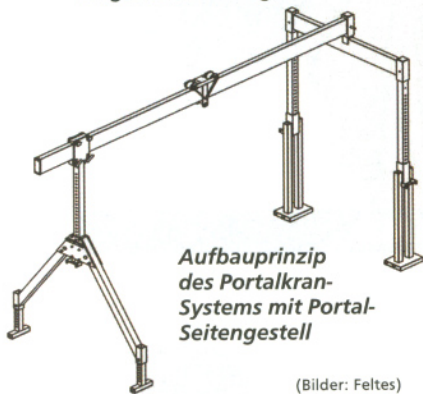


Feltes-Portal-Seitengestell Über oder neben der Last platziert

Durch regen Austausch mit ihren Kunden hat die Feltes GmbH aus Ratingen ein neues Seitengestell zu dem bereits bestehenden Aluminium-Schnellbau-Portalkransystem entwickelt. Dieses Portal-Seitengestell hat zwei senkrechte Stützen und kann somit über bzw. neben der Last platziert werden.

Bisher war es nur möglich, das Seitengestell hinter die Last zu stellen. Die Last wird normalerweise zwischen den beiden Seitengestellen bewegt.



**Aufbauprinzip
des Portalkran-
Systems mit Portal-
Seitengestell**

(Bilder: Feltes)

Nun kann sie auch durch das Portal hindurch transportiert werden. Das ist bei engen und schwierigen Platzverhältnissen manchmal unumgänglich. Mit der neuen Komponente lässt sich das Portalkran-System einfach erweitern und bietet zusätzliche Einsatzmöglichkeiten. Das Portal-Seitengestell besteht aus drei Einzelteilen, die sehr schnell zusammengesteckt sind. Angeboten wird es in zwei Breiten:

- ▶ Typ 1: 1,70 m (lichte Weite 1,40 m, Gesamtgewicht 60 kg)
- ▶ Typ 2: 2,30 m (lichte Weite 2,00 m, Gesamtgewicht 66 kg).

Die maximale Tragfähigkeit beträgt 1500 kg.

bauma: Halle A1, Stand 410



Die Last kann durch das Portal hindurch geführt werden